

**신제품**

한지보드 탄생



공평이 방지



품질보증



위생·안전품질획득



KS마크획득



ISO9001인증업체



KAB

# 한 지 보 드

열경화성수지천정판



성수산업(주)

[www.nezangze.co.kr](http://www.nezangze.co.kr)





## 한지보드란

종려섬유(Palm Fiber)를 사용하여 표면에 불규칙적인 무늬가 새겨지므로 한지와 같은 자연 친화적인 분위기 및 질감을 제공함

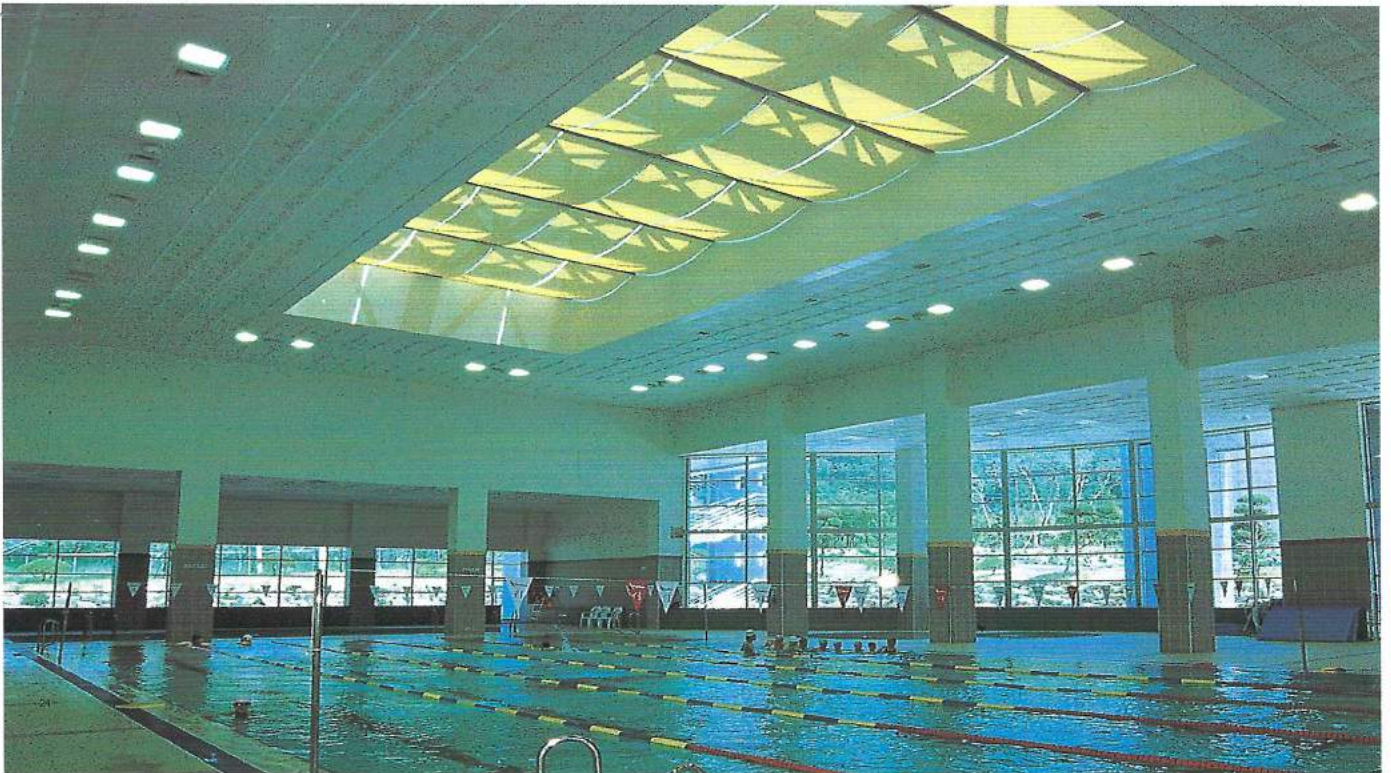
## 열경화성수지란

### BMC(BULK MOULDING COMPOUND)

불포화 폴리에스테르와 GLASS FIBER와 충전재, 저수축재, 경화재, 난연재, 이형재, 첨가재를 혼합시킨 복합 성형 재료임

■ 용도 : 유치원, 학교 천정, 아파트, 호텔로비 천정, 사무실, 주차장 천정등 실내외 적용 가능.





## 난연제품이란

난연합판, 난연섬유판, 난연플라스틱 등 본래는 연소하는 유기질 재료를 약품가공 하므로써 연소되기 어렵게 한 건축 재료를 말한다.



# 제품소개

## 원형

<b>1</b> 원HG-66	<b>2</b> 원HG-45	<b>3</b> 원HG-36	<b>4</b> 원HG-33	<b>규격</b>
				<b>1</b> 600mm×600mm×1.2T
				<b>2</b> 450mm×450mm×1.2T
				<b>3</b> 300mm×600mm×1.2T
				<b>4</b> 300mm×300mm×1.2T



## 사각

<b>1</b> 사HG-66	<b>2</b> 사HG-45	<b>3</b> 사HG-36	<b>4</b> 사HG-33	<b>규격</b>
				<b>1</b> 600mm×600mm×1.2T
				<b>2</b> 450mm×450mm×1.2T
				<b>3</b> 300mm×600mm×1.2T
				<b>4</b> 300mm×300mm×1.2T

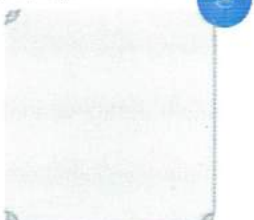
## 평판

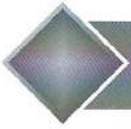
<b>1</b> 평HG-66	<b>2</b> 평HG-45	<b>3</b> 평HG-36	<b>4</b> 평HG-33	<b>규격</b>
				<b>1</b> 600mm×600mm×1.2T
				<b>2</b> 450mm×450mm×1.2T
				<b>3</b> 300mm×600mm×1.2T
				<b>4</b> 300mm×300mm×1.2T

## 무늬

<b>1</b> 반달HG-66	<b>2</b> 꽃무늬HG-36	<b>규격</b>
		<b>1</b> 600mm×600mm×1.2T
		<b>2</b> 300mm×600mm×1.2T

## 피스톤

<b>1</b> 피HG-66	<b>규격</b>
	<b>1</b> 600mm×600mm×1.2T



# 한지색상

## ■ 색상표



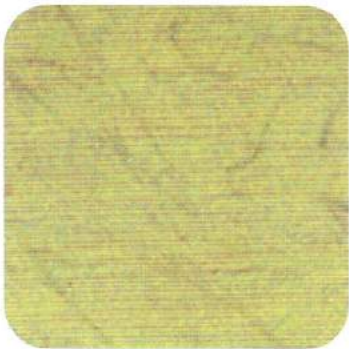
HG-01 아이보리



HG-02 그레이



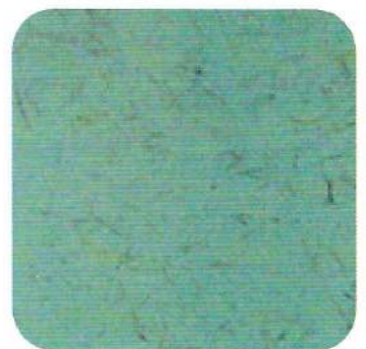
HG-03 노랑



HG-04 진노랑



HG-05 연두



HG-06 진연두



HG-07 핑크



HG-08 진핑크

※ 카탈로그 색상은 제품색상과 다소 차이가 있음.  
 ※ 카탈로그 색상의 특수칼라 주문시 생산가능함.

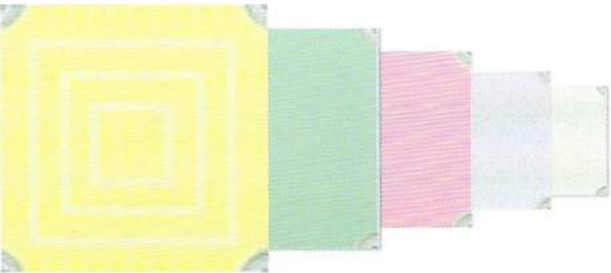




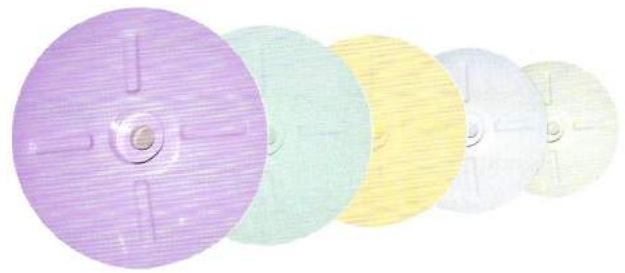
### 크립바 시스템의 혁명

- 일반적으로 가장 많이 사용되는 공법이며 나사못 시공으로 간편하고 견고한 시공법입니다.
- 등라인 설정후 캐링채널, 마이너채널, CLIP-BAR등의 순으로 설치합니다.
- 피스톤은 바람에 강한 피스 타입 공법으로 실내외에서도 안정감을 주는 효과적인 제품입니다.

#### ■ 색상



#### ■ 캡

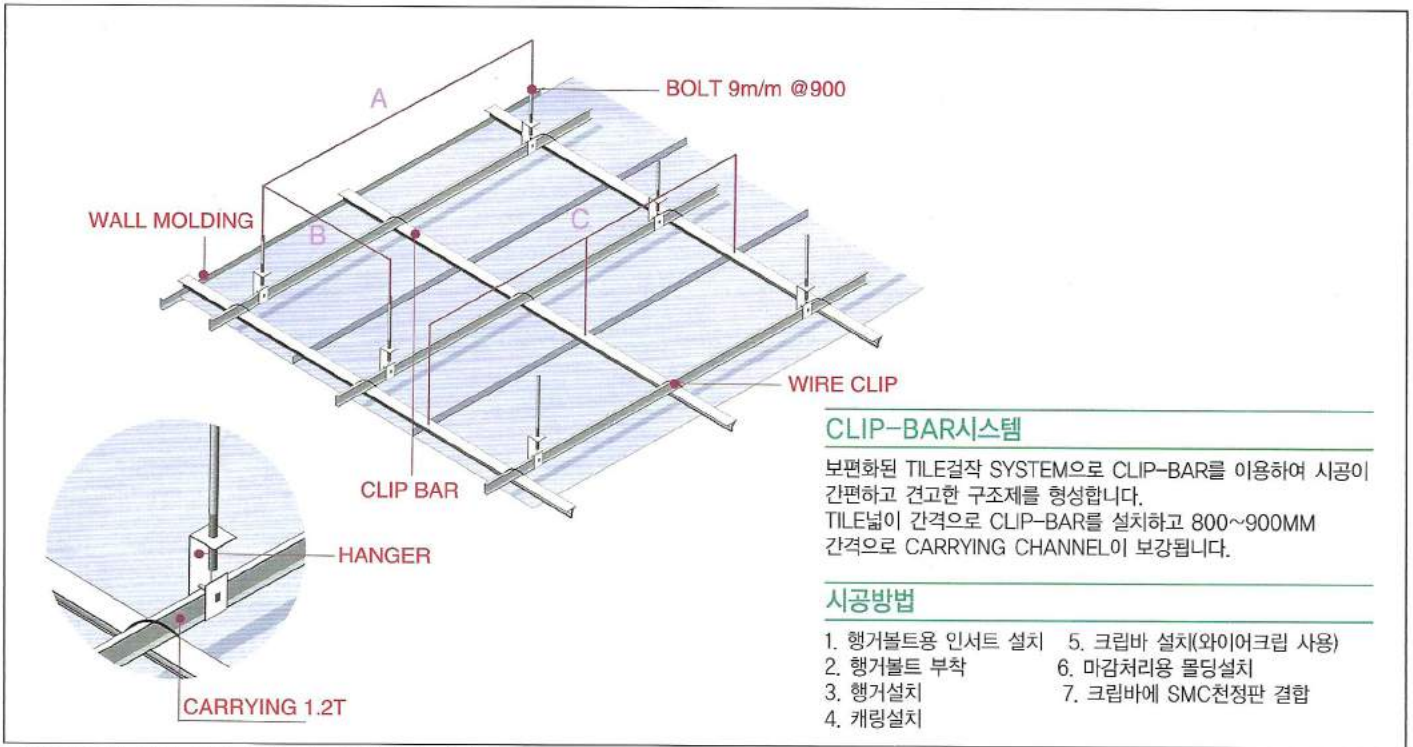


※ 카탈로그 색상은 제품색상과 다소 차이가 있음.      ※ 카탈로그 색상외 특수칼라 주문시 생산 가능함.

■ 용도 : 유치원, 학교 천정, 아파트, 호텔로비 천정, 사무실, 주차장 천정, 수영장, 사우나 천정등 실내외 적용 가능.

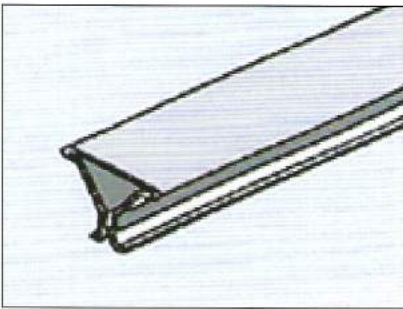


# CLIP-BAR시스템(시공법)

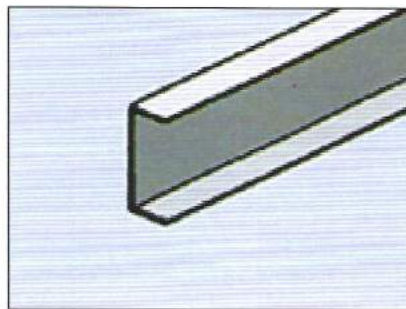


· 일반적으로 가장 많이 사용되는 공법이며 나사못 시공으로 간편하고 견고한 시공법 입니다.  
 · 등라인 설정후 캐링채널, 마이너채널, CLIP-BAR등의 순으로 설치합니다.

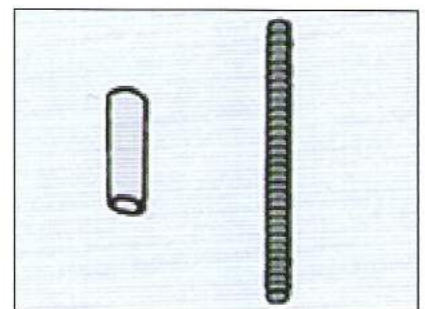
# KS부자재 규격



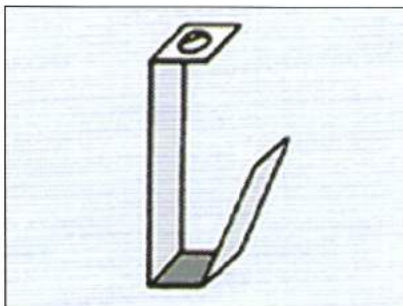
- 크립바(Clip Bar)
- 높이 : 29mm
- 폭 : 35mm
- 길이 : 4000mm
- 재질 : 아연도금강판



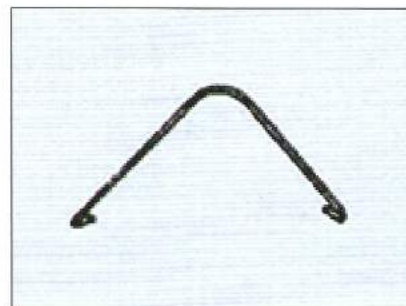
- 캐링(Carrying)
- 높이 : 38mm
- 폭 : 12mm
- 길이 : 4000mm
- 재질 : 아연도금강판(1.2mm)



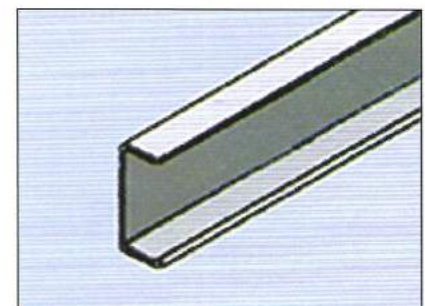
- 행거볼트(Hanger Bolt)
- 직경 : 9mm
- 길이 : 1000mm~
- 재질 : 아연도금강철



- 행거(Hanger)
- 규격 : 38mm
- 재질 : 아연도금강판(1.2m)



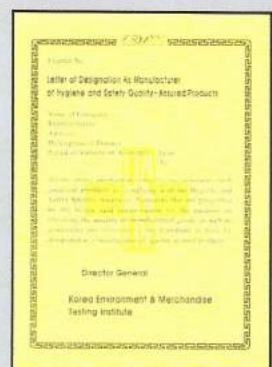
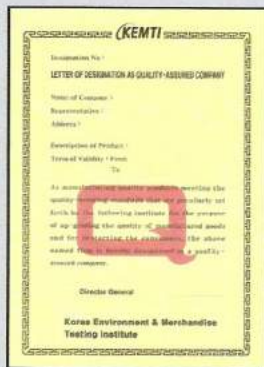
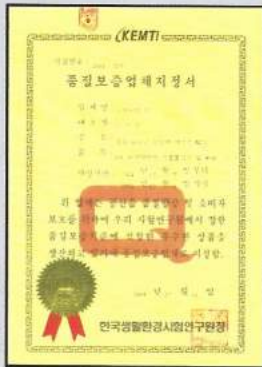
- 와이어클립(Wire Clip)
- 높이 : 29mm
- 폭 : 35mm
- 재질 : 아연도금강판



- 타일몰딩(Tile Moulding)
- 높이 : 26mm
- 폭 : 15mm
- 길이 : 4000mm
- 재질 : 1.2m알루미늄  
(소부도장 재질변경 가능)



# 인증서




## 성수산업(주)

- 영업소: 서울특별시 서초구 방배본동 792-1 길주빌딩2층  
전화: 02-595-3301 팩스: 02-535-3544
- 물류창고: 경기도 화성시 봉담읍 유리 63번지  
전화: 031-278-0022 팩스: 031-278-1322
- 합자공장: 충북 음성군 삼성면 대야리 82-1  
e-mail: sungsu98@hanmail.net  
USL : www.nezangze.co.kr